

WANDWINDE

Geschlossene Bauart
Gehäuse Aluminium-Druckguss, pulverlackbeschichtet
Automatische Bremse
Abnehmbare Kurbel

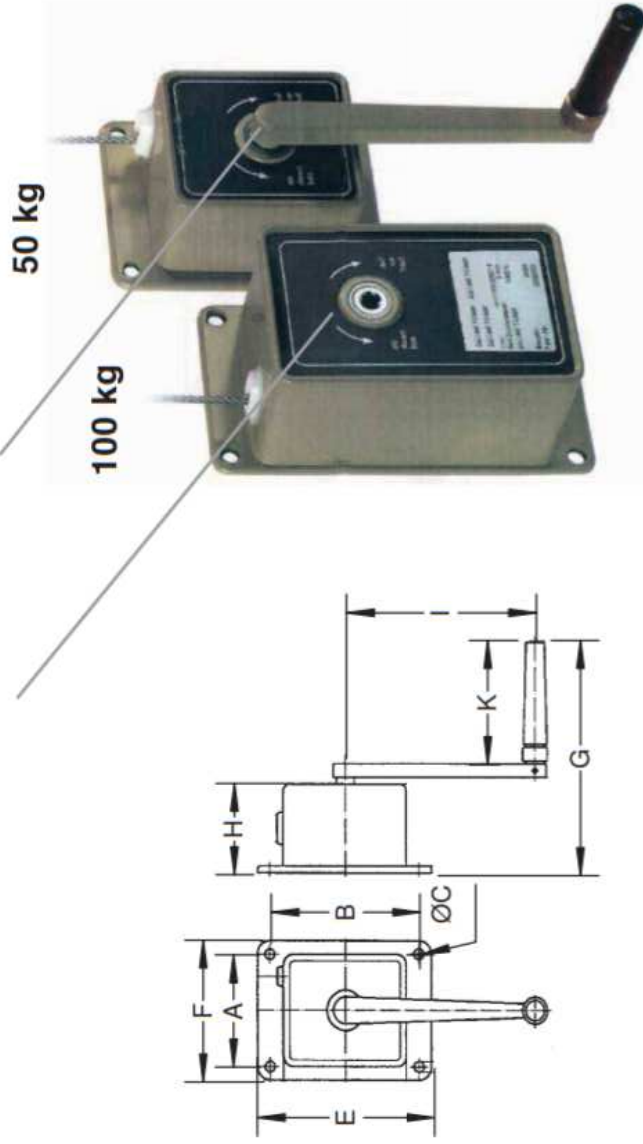
HAWA



Kurbel abnehmbar
Manivelle amovible

TREUIL D'APPLIQUE

Construction fermée
Carter en moulage aluminium sous pression
Traitement surface poudrage
Frein automatique
Manivelle amovible



Best. Nr. Numéro de commande	Hublast / Force utile		Preis ohne Seil Prix sans cable	Seilaufnahme Capacité de câble	Unter- setzung Démulti- plication	Hub / Kurbel Umdrehung Levée / Tour manivelle	Gewicht Poids	Trommel Tambour	Abmessungen Dimensions										
	erste première	letzte dernière							Ø mm	m	mm	kg	kg	Ø	A	B	Ø C	E	F
HAWA-50	50	23	170.--	2.0	1:1	91	1.0	29	83	122	8	142	103	170	65	155	85		
HAWA-100	100	45	250.--	3.0	1:2.3	36	2.1	26	83.5	180	10	200	104	180	80	155	85		