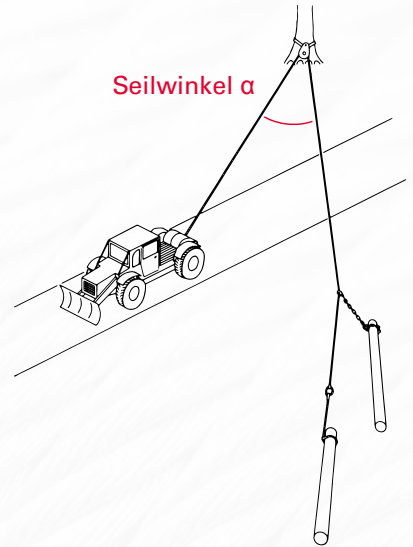
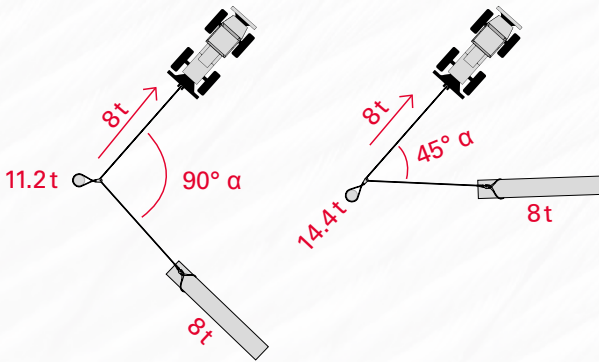


Kraftwirkung auf die Umlenkrolle



Umlenkrollen und Zubehörteile immer entsprechend der beanspruchten Zugkraft einsetzen. Der Seilwinkel α des Zugseiles beeinflusst die Belastung der Umlenkrollen entscheidend.



Windenzugkraft	0°	45°	60°	90°	120°	135°
	Lastfaktor 2.0	Lastfaktor 1.8	Lastfaktor 1.7	Lastfaktor 1.4	Lastfaktor 1.0	Lastfaktor 0.8

3 t	6.0 t	5.4 t	5.1 t	4.2 t	3.0 t	2.4 t
4 t	8.0 t	7.2 t	6.8 t	5.6 t	4.0 t	3.2 t
5 t	10.0 t	9.0 t	8.5 t	7.0 t	5.0 t	4.0 t
6 t	12.0 t	10.8 t	10.2 t	8.4 t	6.0 t	4.8 t
7 t	14.0 t	12.6 t	11.9 t	9.8 t	7.0 t	5.6 t
8 t	16.0 t	14.4 t	13.6 t	11.2 t	8.0 t	6.4 t
9 t	18.0 t	16.2 t	15.3 t	12.6 t	9.0 t	7.2 t
10 t	20.0 t	18.0 t	17.0 t	14.0 t	10.0 t	8.0 t
12 t	24.0 t	21.6 t	20.4 t	16.8 t	12.0 t	9.6 t
14 t	28.0 t	25.2 t	23.8 t	19.6 t	14.0 t	11.2 t
16 t	32.0 t	28.8 t	27.2 t	22.4 t	16.0 t	12.8 t