

# 808

## Ersatzteilliste

zu **Wadra** -Seilzug Typ 808, Zugkraft 800 kg

Bei Bestellung bitte  
Positions- und Ersatzteilnummer angeben

## Spare parts list

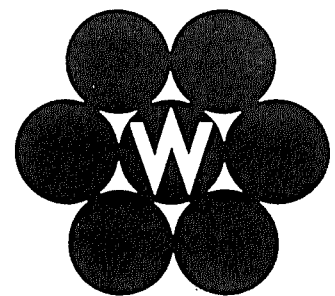
for **Wadra** traction cable hoist, type 808, load 800 kg

In case of orders please indicate number of position  
and number of spare parts

## Liste de pièces de rechange

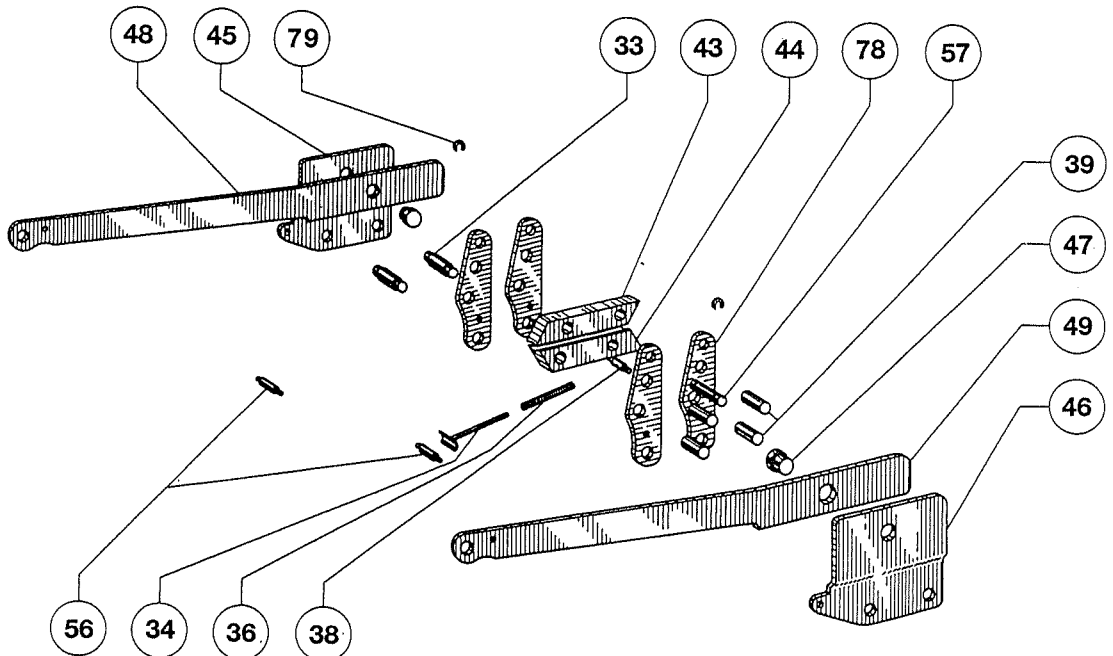
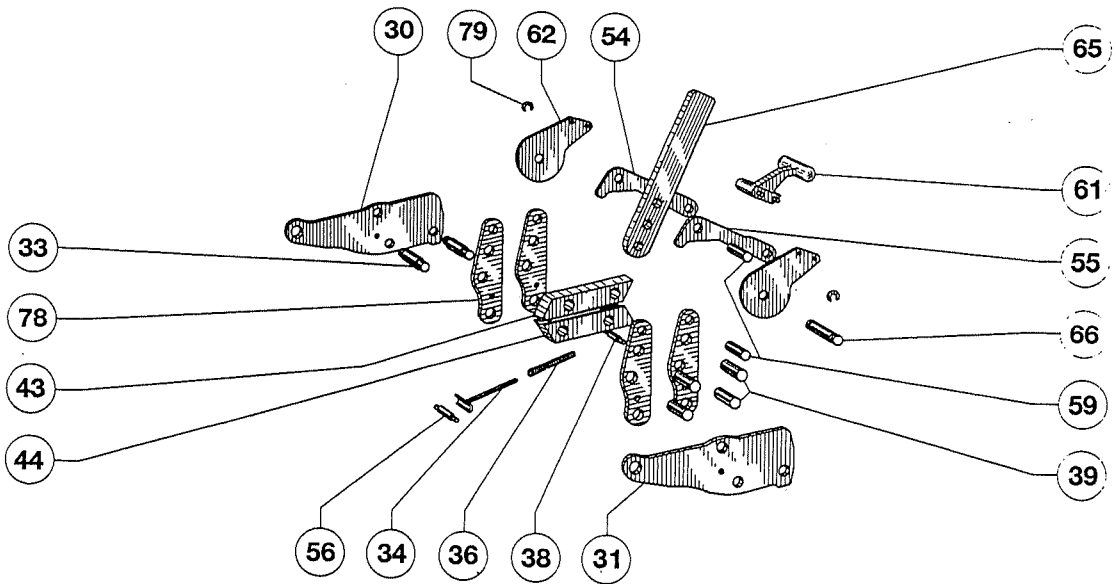
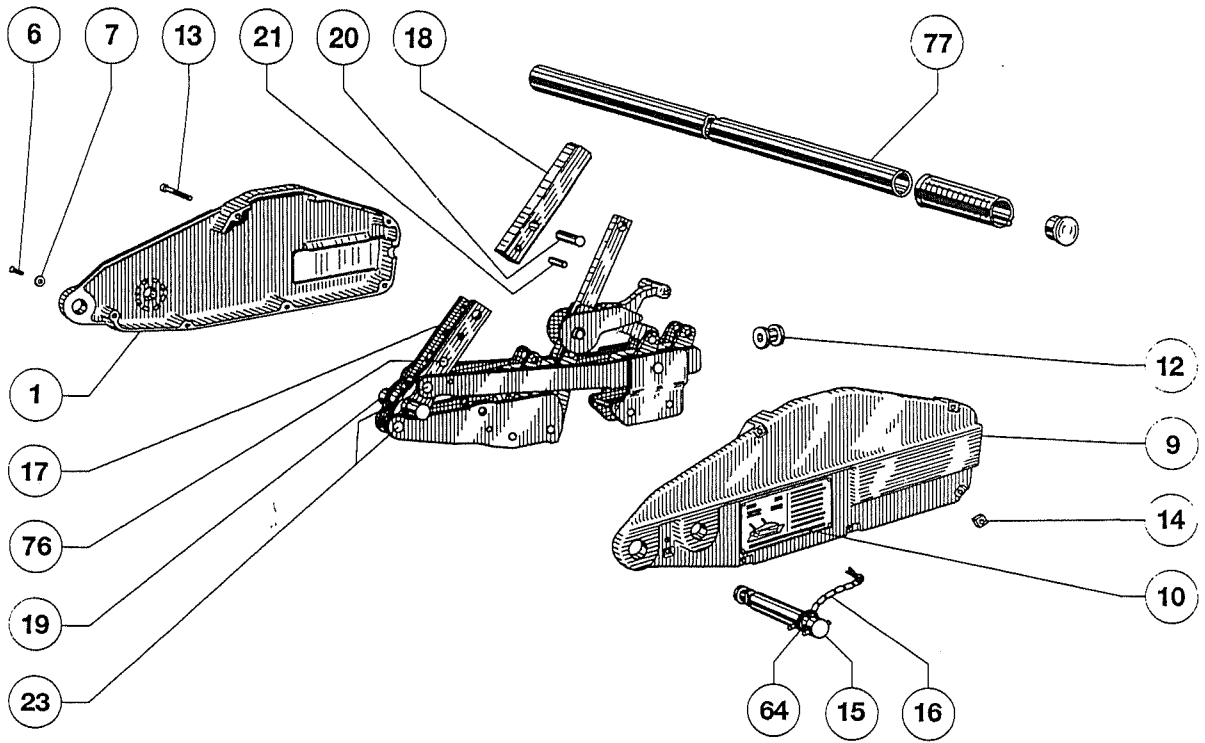
pour appareil de traction **Wadra** type 808,  
force de traction 800 kg

Lors d'une commande, veuillez nous indiquer le no.  
de position et le no. d'article s. v. p.



# Wadra

Wambeler Drahtseilerei GmbH  
, Tecklenborn 49



Pos. Nr. Pos. no. No. de pos.	Artikel-Nr. Spare parts no. No. d'article	Bezeichnung	Object
1 6 7 8	310880/0	<b>Gehäuse, rechts, komplett,</b> bestehend aus: Gehäuse, rechts Senkschraube M 6 x 10 Unterlegscheibe M 6 x 90° Einpreßmutter M 6	<b>case, right, compl.,</b> consisted of: case, right cylindric-head tapping screw M 6 x 10 washer M 6 x 90° pressed nut M 6
9 10 11	310881/0	<b>Gehäuse, links komplett,</b> bestehend aus: Gehäuse links Bedienungsanleitung Halbrundkerbnagel	<b>case, left, compl.,</b> consisted of: case, left service instructions rivet
15 16 64	310883/0	<b>Befestigungsbolzen, komplett,</b> bestehend aus: Befestigungsbolzen Ring-Kette-Splint Spiralspannstift	<b>fastening bolt, compl.,</b> consisted of: fastening bolt ring-chain-split pin spiral tension pin
17 18 19 20 21 76	310884/0	<b>Vorwärtsganghebel mit Abscherhebel, komplett,</b> bestehend aus: Vorwärtsganghebel Abscherhebel Zugachse Ausklinkbolzen Abscherstift 5,5 x 23 Verbindungsbolzen	<b>action lever forward with shearing lever, compl.,</b> consisted of: action lever forward shearing lever bolt shearing lever bolt shearing bolt 5,5 x 23 connecting rivet
77 27 28 29 21	310885/0	<b>Bedienungshebel, komplett,</b> bestehend aus: Hebelrohr 26 x 800 Gummihandgriff Kappe Stopfen Abscherstift	<b>action lever, compl.,</b> consisted of: tube 26 x 800 rubber hand grip cap sealing plug shearing bolt
30 31 33 78 38 56	310886/0	<b>Seitenplatten vorne, komplett,</b> bestehend aus: Seitenplatte, rechts Seitenplatte, links Verbindungsbolzen Klemmhebel Federdruckbolzen Bolzen	<b>side plates ahead, compl.,</b> consisted of: side plate, right side plate, left connecting rivet lever for clamp spring bolt bolt
45 46 48 49 78 43 44 47 33 56 38 39	310887/0	<b>Seitenplatten hinten, komplett,</b> bestehend aus: Seitenplatte, rechts Seitenplatte, links Zughebel, rechts Zughebel, links Klemmhebel Klemmbacke, oben Klemmbacke, unten Lagerbolzen Verbindungsbolzen Bolzen Federdruckbolzen Druckbolzen 10 x 21,5	<b>side plates behind, compl.,</b> consisted of: side plate, right side plate, left connecting rod, right connecting rod, left lever for clamp clamp, upper clamp, under bearing bolt connecting rivet bolt spring bolt thrust bolt 10 x 21,5
61 62 63	310890/0	<b>Backenöffnungshebel, komplett,</b> bestehend aus: Backenöffnungshebel Platte Spezialniet	<b>opening lever for clamps, compl.,</b> consisted of: opening lever for clamps plate special rivet

Pos. Nr. Pos. no. No. de pos.	Artikel-Nr. Spare parts no. No. d'article	Bezeichnung	Object
	310806/0	Senkschraube M 6 x 10	cylindric-head tapping screw M 6 x 10
	310807/0	Unterlegscheibe M 6 x 90°	washer M 6 x 90°
	310810/0	Bedienungsanleitung mit 4 Halbrundkerbnägeln	service instructions with 4 rivets
	310812/0	Seilführungshülse	guide sleeve of cable
	310813/0	Zylinderkopfschraube M 6 x 35	cylindric-head screw M 6 x 35
	310814/0	Vierkantmutter M 6	nut with square M 6
	310815/0	Befestigungsbolzen mit 2 Spiralspannstiften	fastening bolt with 2 spiral tension pins
	310816/0	Ring-Kette-Splint	ring-chain-split pin
	310821/0	Abscherstift 5,5 x 23 <i>7,0 x 24,4</i>	shearing bolt 5,5 x 23
	310823/0	Achse 12 x 33	axle 12 x 33
	310834/0	Federführung	spring guide
	310836/0	Druckfeder	spring
	310839/0	Druckbolzen 10 x 21,5	thrust bolt 10 x 21,5
	310843/0	Klemmbacke oben	clamp, upper
	310844/0	Klemmbacke unten	clamp, under
	310857/0	Bolzen 8 x 27,5	bolt 8 x 27,5
	310879/0	Seeger-Sicherung 6 x 0,7	lock-washer 6 x 0,7
	310865/0	Hebel für Rückwärtsgang	action lever backwards
	310854/0	Rückschubhebel rechts	push lever, right
	310855/0	Rückschubhebel links	push lever, left
	310859/0	Bolzen 8 x 22,5	bolt 8 x 22,5
	310866/0	Bolzen 8 x 32	bolt 8 x 32,0