

# 816

## Ersatzteilliste

zu **Wadra** -Seilzug Typ 816, Zugkraft 1600 kg

Bei Bestellung bitte  
Positions- und Ersatzteilnummer angeben

## Spare parts list

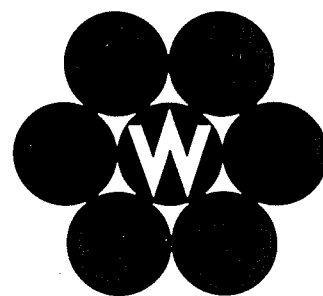
for **Wadra** cable hoist, type 816, load 1600 kg

In case of orders please indicate number of position  
and number of spare parts

## Liste de pièces de rechange

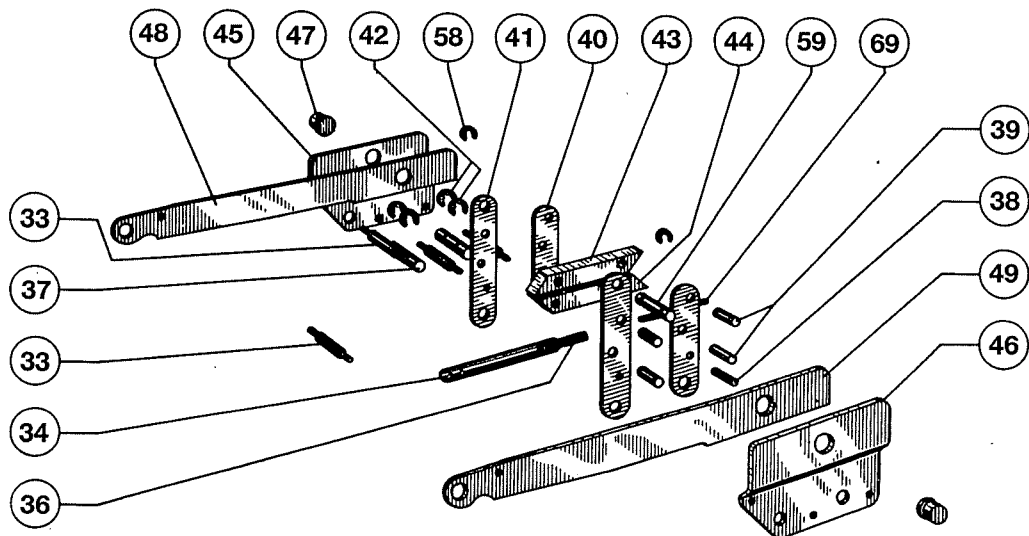
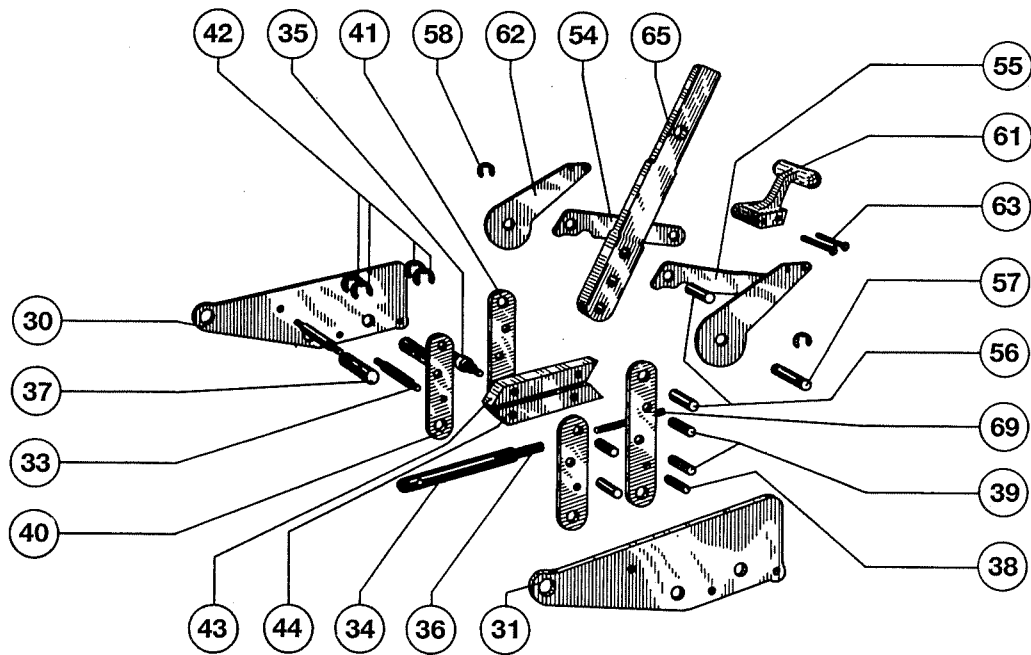
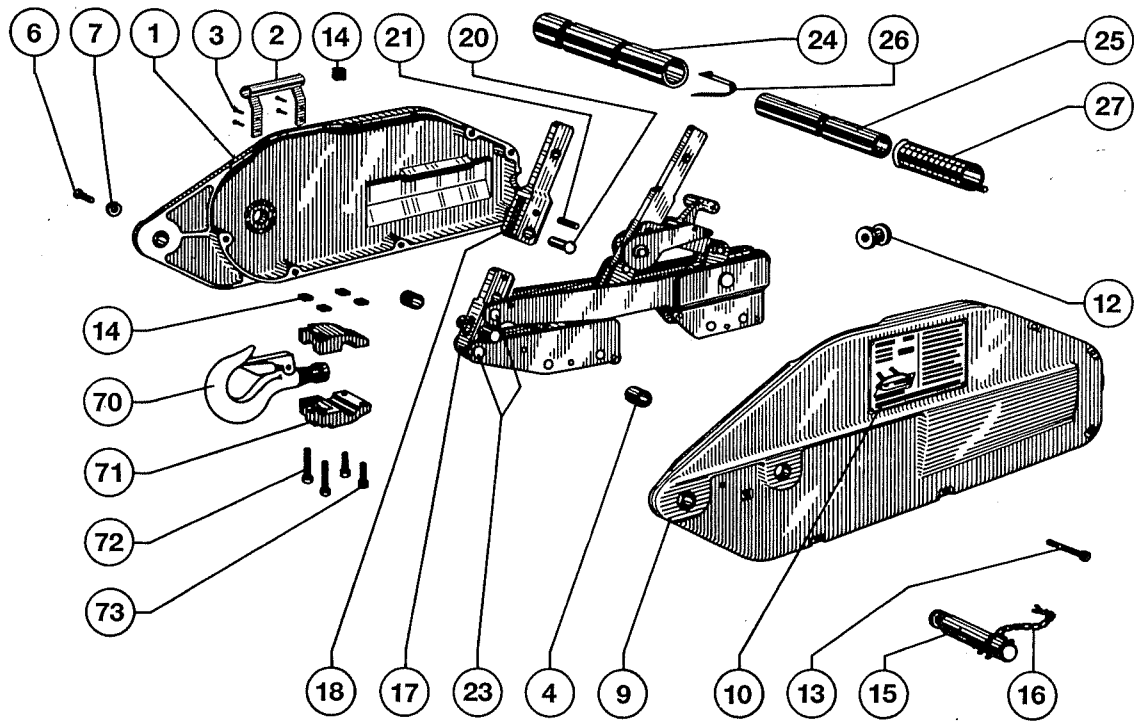
pour appareil de traction **Wadra** type 816,  
force de traction 1600 kg

Lors d'une commande, veuillez nous indiquer le no.  
de position et le no. d'article s. v. p.



# Wadra

Wambeler Drahtseilerei GmbH  
, Tecklenborn 49



Pos.-Nr. Pos. no. No. de pos.	Artikel-Nr. Spare parts no. No. d'article	Bezeichnung	Object
1 2 3 4 6 7 8 21 28 29	311680/0	<b>Gehäuse, rechts, komplett,</b> bestehend aus: Gehäuse, rechts Traggriff Halbrundniet Lagerbuchse Ø 23/20 x 15 Eisen-Gewindeschraube M 6 x 8 Unterlegscheibe M 6 x 90° Einpreßmutter M 6 Abscherstift 7,5 x 29 Kappe Stopfen	<b>case, right, compl.,</b> consisted of: case, right handgrip rivet bearing Ø 23/20 x 15 iron tapping screw M 6 x 8 washer M 6 x 90° pressed nut M 6 shearing bolt 7,5 x 29 cap sealing plug
9 10 11 4	311681/0	<b>Gehäuse, links, komplett,</b> bestehend aus: Gehäuse, links Bedienungsanleitung Halbrundkerbnagel Lagerbuchse Ø 23/20 x 15	<b>case, left, compl.,</b> consisted of: case, left service instructions rivet bearing Ø 23/20 x 15
2 3 21 28 29	311682/0	<b>Traggriff mit 4 Halbrundnieten, komplett,</b> bestehend aus: Traggriff Halbrundniet Abscherstift 7,5 x 29 Kappe Stopfen	<b>handgrip with 4 rivets, compl.,</b> consisted of: handgrip rivet shearing bolt 7,5 x 29 cap sealing plug
15 16 64	311683/0	<b>Befestigungsbolzen, komplett,</b> bestehend aus: Befestigungsbolzen Ring-Kette-Splint Spiralspannstift	<b>fastening bolt, compl.,</b> consisted of: fastening bolt ring-chain-split pin spiral tension pin
17 18 20 21 74	311684/0	<b>Vorwärtsganghebel mit Abscherhebel, komplett,</b> bestehend aus: Vorwärtsganghebel Abscherhebel Ausklinkbolzen Abscherstift 7,5 x 29 Halbrundkerbnagel	<b>action lever forward with shearing lever, compl.,</b> consisted of: action lever forward shearing lever shearing lever bolt shearing bolt 7,5 x 29 rivet
24 25 26 27	311685/0	<b>Teleskophebelrohr, komplett,</b> bestehend aus: Teleskoprohr, außen Teleskoprohr, innen Feder mit Bolzen Gummihandgriff	<b>telescopic action lever, compl.,</b> consisted of: tube, exterior tube, interior spring with bolt rubber hand grip
30 31 33 34 35	311686/0	<b>Seitenplatten mit Federführung, komplett,</b> bestehend aus: Seitenplatte, rechts Seitenplatte, links Verbindungsbolzen Federführung Führungsrolle	<b>side plates with spring guide, compl.,</b> consisted of: side plate, right side plate, left connecting rivet spring guide guide roller
45 46 47 33 34	311687/0	<b>Seitenplatten mit Federführung rechts und links, komplett,</b> bestehend aus: Seitenplatte, rechts Seitenplatte, links Lagerbolzen Verbindungsbolzen Federführung	<b>side plates right and left with spring guide, compl.,</b> consisted of: side plate, right side plate, left bearing bolt connecting rivet spring guide
48 49 33	311688/0	<b>Rechter und linker Zughebel, komplett,</b> bestehend aus: Zughebel, rechts Zughebel, links Verbindungsbolzen	<b>connecting rods right and left, compl.,</b> consisted of: connecting rod, right connecting rod, left connecting rivet
65 74	311689/0	<b>Hebel für Rückwärtsgang, komplett,</b> bestehend aus: Hebel für Rückwärtsgang Halbrundkerbnagel	<b>action lever backwards, compl.,</b> consisted of: action lever backwards rivet
61 62 63	311690/0	<b>Backenöffnungshebel, komplett,</b> bestehend aus: Backenöffnungshebel Platte Spezialniet	<b>opening lever for clamps, compl.,</b> consisted of: opening lever for clamps plate special rivet
70 71 72 73 14	301603/0	<b>Zughaken mit Lager,</b> bestehend aus: Haken mit Falle Hakenlager Zylinderkopfschraube M 6 x 35 Zylinderkopfschraube M 6 x 25 Vierkantmutter M 6	<b>tension hook with bearing,</b> consisted of: hook with latch hook bearing cylindric-head screw M 6 x 35 cylindric-head screw M 6 x 25 nut with square M 6

Pos.-Nr. Pos. no. No. de pos.	Artikel-Nr. Spare parts no. No. d'article	Bezeichnung	Object
6	311606/0	Eisen-Gewindeschraube M 6 x 8	iron tapping screw M 6 x 8
7	311607/0	Unterlegscheibe M 6 x 90°	washer M 6 x 90°
10	311610/0	Bedienungsanleitung mit 4 Halbrundkerbnägeln	service instructions with 4 rivets
12	311612/0	Seilführungshülse	guide sleeve of cable
13	311613/0	Zylinderkopfschraube M 6 x 50	cylindric-head screw M 6 x 50
14	311614/0	Vierkantmutter M 6	nut with square M 6
15	311615/0	Befestigungsbolzen mit 2 Spiralspannstiften	fastening bolt with 2 spiral tension pins
16	311616/0	Ring-Kette-Splint	ring-chain-split pin
21	311621/0	Abscherstift 7,5 x 29	shearing bolt 7,5 x 29
23	311623/0	Achse	axle
26	311626/0	Feder mit Bolzen	spring with bolt
27	311627/0	Gummihandgriff	rubber hand grip
28	311628/0	Kappe	cap
29	311629/0	Stopfen	sealing plug
36	311636/0	Druckfeder Ø 12,2 x 104	spring Ø 12,2 x 104
37	311637/0	Lagerbolzen	bearing bolt
38	311638/0	Federdruckbolzen	spring bolt
39	311639/0	Druckbolzen	thrust bolt
40	311640/0	Klemmhebel, einseitig	lever for clamp, one-sided
41	311641/0	Klemmhebel, doppelseitig	lever for clamp, double-sided
42	311642/0	Seegersicherung 12 x 1,3	lock-washer 12 x 1,3
43	311643/0	Klemmbacke, oben	clamp, upper
44	311644/0	Klemmbacke, unten	clamp, under
54	311654/0	Rückschubhebel, rechts	push lever, right
55	311655/0	Rückschubhebel, links	push lever, left
56	311656/0	Bolzen	bolt
57	311657/0	Bolzen	bolt
58	311658/0	Seegersicherung 9 x 1,1	lock-washer 9 x 1,1
59	311659/0	Bolzen	bolt
69	311669/0	Druckfeder Ø 6,8 x 113	spring Ø 6,8 x 113
70	311670/0	Haken mit Falle	hook with latch
71	311671/0	Hakenlagerhälfte	hook bearing lining
72	311672/0	Zylinderkopfschraube M 6 x 35	cylindric-head-screw M 6 x 35
73	311673/0	Zylinderkopfschraube M 6 x 25	cylindric-head screw M 6 x 25
75	311675/0	Federstecker	spring pin